

DUAL

太陽光発電用パワーコンディショナのパイオニアとして、これからのスタンダードを提案します

STANDARD

SIMPLE & BEST

戸建て住宅・
集合住宅・遊休地・
学校などに

単相9.9kW
パワーコンディショナ



中規模発電・
防災施設などに

三相9.9kW
パワーコンディショナ



シンプルで簡単だから、

接続箱
機能
内蔵

太陽電池アレー
から直接接続！

高周波
トランス
絶縁

商用トランスの
追加が不要！

屋外
設置

パネル下など
設置場所がフリー！
(IP55相当)

JET
認証

機器の連系協議の
申請が簡単！

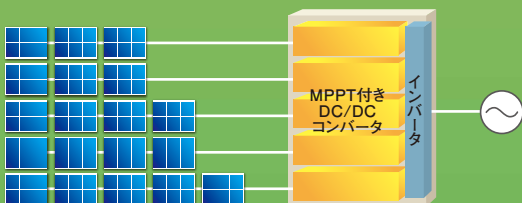
1:5
リモコン パワコン

リモコン1台で
最大5台の
パワコンを接続！
(単相9.9kWパワコン)

ベストなご提案が実現しました！

マルチストリング方式で発電量を最大化！ 信頼の稼働実績！

9.9kWタイプでは5回路入力で独立して電圧を調整します。
影や故障による一部の不具合が全体の発電量に影響しません。



住宅用太陽光発電の市場投入から累計で2.5ギガワット以上の
当社製パワーコンディショナが国内で稼働しています。





主な仕様

単相9.9kW パワーコンディショナ EPC-B-S99P

三相9.9kW パワーコンディショナ EPU-B-T99P-SB

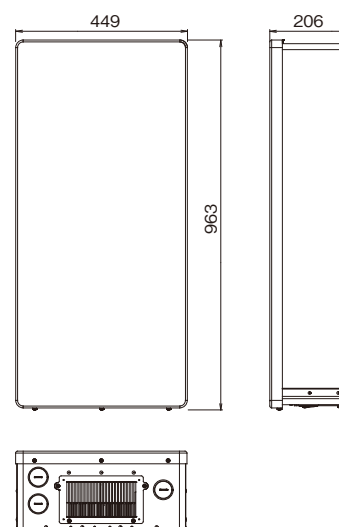
入力(DC)		
最大入力	10750W	10850W
最大入力電圧	450V	570V
MPPT電圧範囲/定格入力電圧	80-450V/250V	150-550V/250V
最小入力電圧/起動電圧	80V/100V	150V
ストリング数	5	5
最大入力電流(ストリングあたり)	10.3A	10.3A
出力(AC:連系運転時)		
電気方式	単相2線式(単相3線式配電線に接続)	三相3線式
変換方式	電圧型電流制御方式	電圧型電流制御方式
定格出力	9900W	9900W
公称出力電圧	202V	202V
公称出力電圧範囲	190~214V	182-222V
出力周波数	50Hz / 60Hz	50Hz / 60Hz
定格出力周波数/定格出力電圧	50Hz,60Hz/202V	50Hz,60Hz/202V
定格最大出力電流	49.5A	28.5A
定格時効率	0.99以上	0.95以上
出力(AC:自立運転時)		
電気方式	単相2線式	三相3線式
変換方式	電圧型電圧制御方式	電圧型電圧制御方式
最大出力	1.5kVA	2.0kVA×2
出力電圧	101V	202V/101V
効率		
最大効率※1	94.0%	93.5%
保護		
単独運転検出:受動的方式	電圧位相跳躍方式	電圧位相跳躍方式
単独運転検出:能動的方式	同期高調波注入方式	同期高調波注入方式
基本データ		
寸法(W/H/D)	449/963/206mm	735.2/563.1/242.2mm
質量	41kg	50kg
使用環境温度範囲	-20~+40℃	-20℃~+45℃(40℃以上で出力抑制)
騒音(定格)※2	44dB以下	51dB以下
待機電力(夜間)	10W以下	30W(TYP)
絶縁方式	高周波絶縁トランス方式	高周波絶縁トランス方式
冷却方法	冷却ファンによる強制空冷	冷却ファンによる強制空冷
防水防塵保護等級(JIS)	IP55相当	IP55相当
特徴		
入力端子	端子台(+,-)×5	端子台(+,-)×5
系統出力端子	端子台(U,O,W)	端子台(U,V,W)
自立出力端子	端子台(2極)	端子台(U,O,W)
接地端子	端子台(1極)	端子台(1極)
本体ディスプレイ	なし	7セグメントLED
リモコン対応	○	マスターボックス
通信インターフェイス	RS-485	RS-485
保証期間	1年	1年
JET認証番号	P-0205	P-0216

※1 JIS C 8961にて規定される条件下においての効率

※2 パワーコンディショナの前面中央から1m離れた床面から高さ1mの位置において、JIS C 1509-1のA特性で騒音を測定。

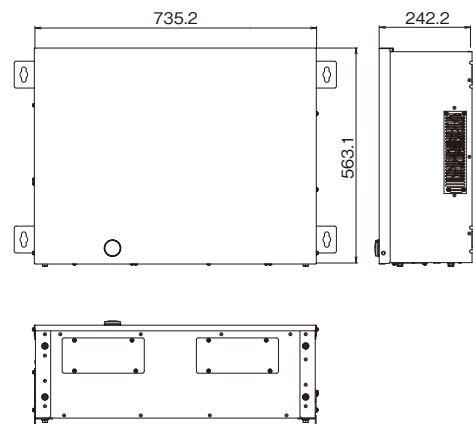
単相9.9kWパワーコンディショナ EPC-B-S99P

単位:mm



三相9.9kWパワーコンディショナ EPU-B-T99P-SB

単位:mm



EneTelusは田淵電機のエネルギー事業ブランドです