

EPC-A-S30P/EPC-A-S30P-H 3.0kWパワーコンディショナ

[エネルギーソース] [用途例]



戸建て住宅に

マルチストリング方式の採用で太陽電池モジュールの影や汚れによる発電低下の影響を最小限にとどめ、発電量を確保します。施工が容易な屋外型のため既築住宅への設置にも適しています。高圧連系ではご使用いただけません。

- 1 マルチストリング方式採用
- 2 高周波絶縁トランス方式採用
- 3 屋外設置型
- 4 接続箱・昇圧ユニット不要

1:2 リモコン1台で
最大2台のパワコンを接続

※他機種との組合せについてはP.55をご確認ください。

主な仕様 Specifications

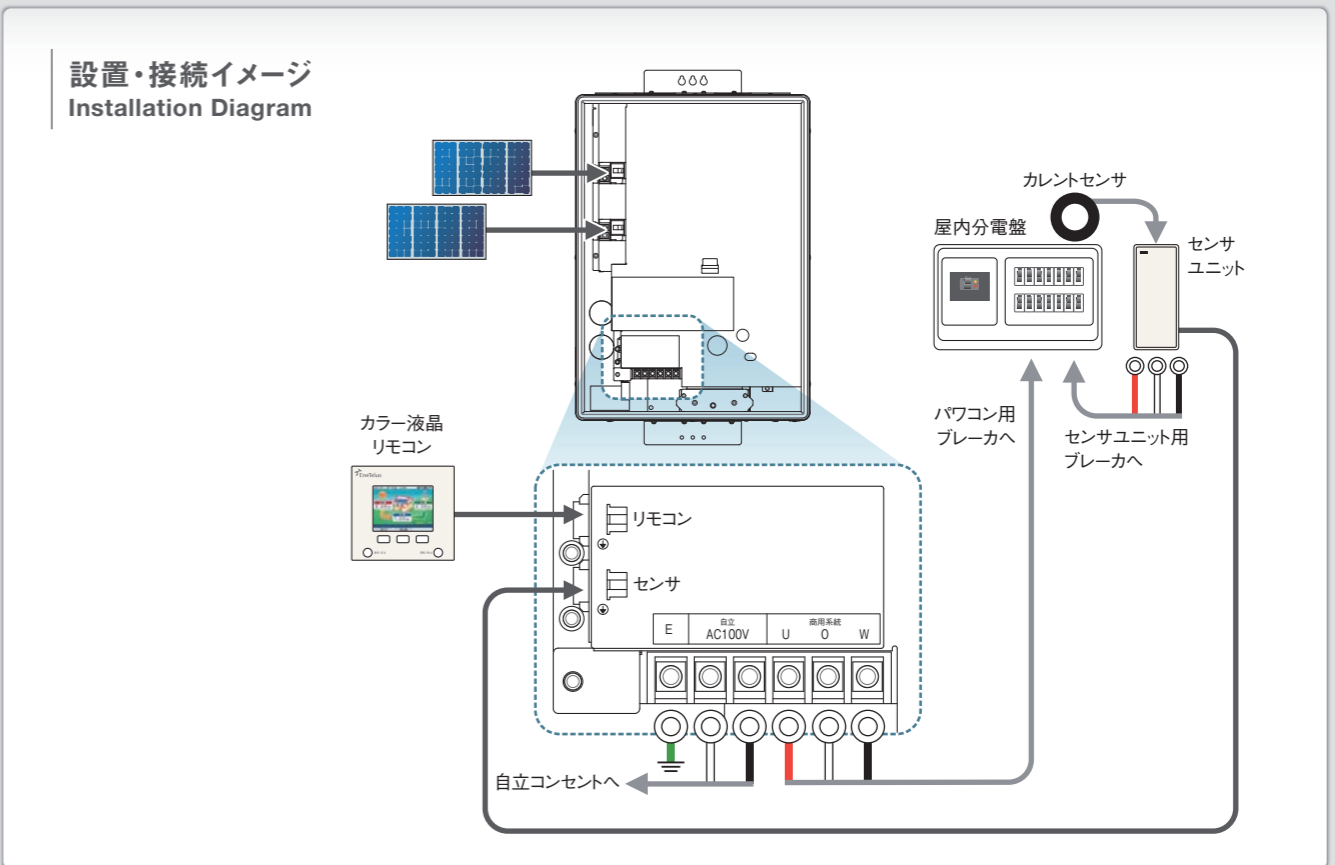
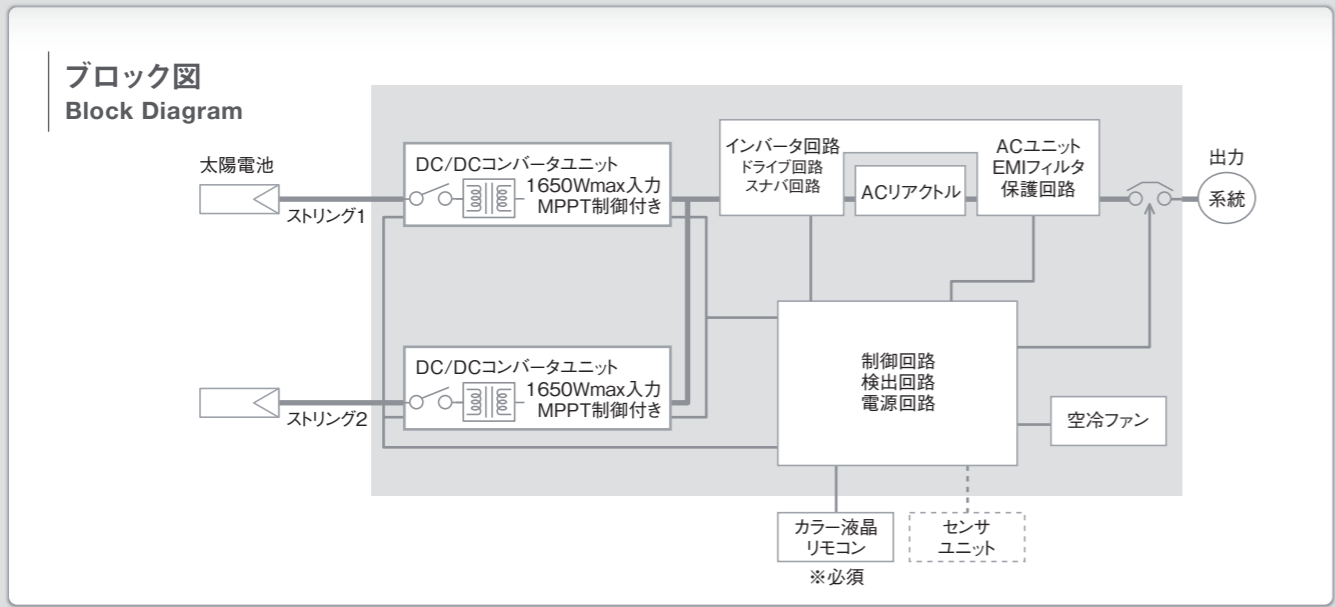
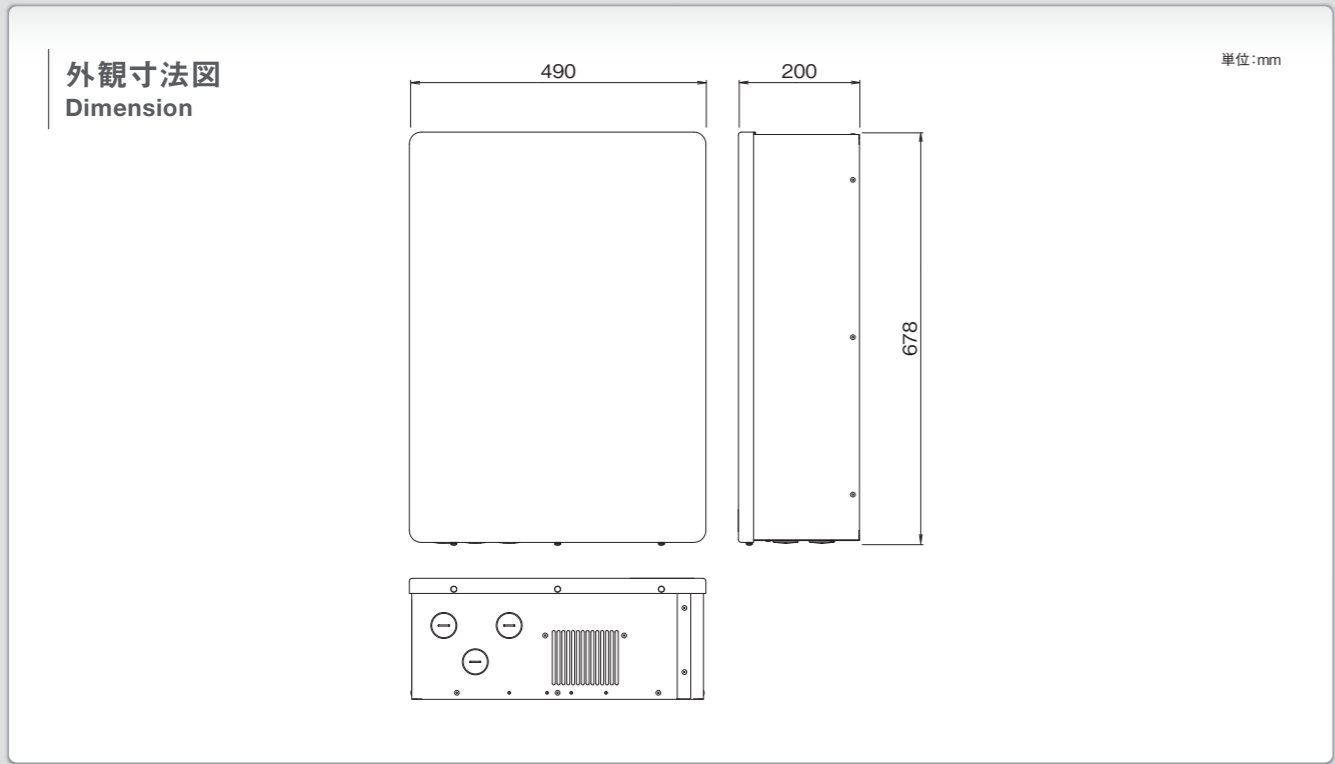
入力 (DC)	Input (DC)	EPC-A-S30P	EPC-A-S30P-H
最大入力電力 (ストリングあたり)	Max. input power per string	1650W	
最大入力電圧	Max. input voltage	450V	
入力動作電圧範囲/定格入力電圧	Operation voltage range /rated input voltage	80-420V/250V	80-450V/250V
最小入力電圧/起動電圧	Min. input voltage / initial input voltage	80V/100V	
ストリング数 (MPPT入力数)	Number of MPPT tracker input / inputs	2	
最大入力電流 (ストリングあたり)	Max. input current per string	8.5A	9.9A
出力 (AC:連系運転時)	Output (AC : Grid connected)		
相数	Connection phases	単相2線式 (単相3線式配電線に接続)	
変換方式	Conversion method	電圧型電流制御方式	
定格出力 ^{*1}	Rated output power	3000W	
公称出力電圧	Nominal AC voltage	202V	
公称出力電圧範囲	Nominal AC voltage range	190~214V	
定格出力周波数/定格出力電圧	Rated output frequency / rated output voltage	50Hz,60Hz/202V	
定格最大出力電流	Max. output current	15A	
定格時力率	Power factor at rated power	0.99以上	
出力電流ひずみ率	Distortion rate of the output current	総合5%以下、各次3%以下	
出力 (AC:自立運転時)	Output (AC : Stand alone)		
電気方式	Electrical mode	単相2線式	
変換方式	Conversion method	電圧型電圧制御方式	
最大出力	Rated output power	1.5kVA	
出力電圧	Rated output voltage	101V	
効率	Efficiency		
最大効率 ^{*2}	Max. efficiency	94.0%	
保護	Protection		
単独運転検出:受動的方式	Islanding operation detection : Passive	電圧位相跳躍検出方式	
単独運転検出:能動的方式	Islanding operation detection : Active	同期高調波注入方式	
基本データ	General Data		
寸法 (W/H/D)	Dimensions (W/H/D)	490/678/200mm	
質量	Weight	23kg	
設置場所	Installation condition	屋外	
使用環境温度範囲	Operating temperature range	-20~+40°C	
騒音 (定格) ^{*3}	Noise (typical)	44dB以下	
待機電力 (夜間)	Internal consumption (night)	10W以下	
絶縁方式	Topology	高周波絶縁トランス方式	
冷却方法	Cooling concept	冷却ファンによる強制空冷	
防水防塵保護等級 (JIS)	Degree of protection (JIS)	IP55相当	
特徴	Features		
入力端子	DC terminal	端子台 (+, -) × 2	
系統出力端子	AC terminal	端子台 (U, O, W)	
自立出力端子	Stand-alone terminal	端子台 (2極)	
接地端子	Grounding terminal	端子台 (1極)	
本体ディスプレイ	Display	なし	
カラー液晶リモコン対応	Remote controller	必須	
リモコンケーブル	Cable (Remote controller)	必須	
通信インターフェイス	Interface	RS-485	
保証期間	Warranty	1年	
JET認証番号	JET certification number	P-0153	P-0199

※1 全てのストリングを使用した場合の値

※2 JIS C 8961にて規定される条件下においての効率

※3 パワーコンディショナの前面中央から1m離れた床面から高さ1mの位置において、JIS C 1509-1のA特性で騒音を測定。

製品改良のため、仕様および外観の一部を予告なく変更することがあります



系統連系保護・整定値 Configuration

保護リレー		検出レベル	検出時間	整定値	整定範囲
交流過電圧 OVR	検出レベル			115V	110V, 113V, 115V, 119V
	検出時間			1.0秒	0.5秒, 1.0秒, 1.5秒, 2.0秒
交流不足電圧 UVR	検出レベル			80V	80V, 85V, 90V, 93V
	検出時間			1.0秒	0.5秒, 1.0秒, 1.5秒, 2.0秒
周波数上昇 OFR	検出レベル	50Hz		51.0Hz	50.5Hz, 51.0Hz, 51.5Hz, 52.0Hz
		60Hz		61.0Hz	60.5Hz, 61.0Hz, 61.5Hz, 62.0Hz
周波数低下 UFR	検出レベル	50Hz		48.5Hz	49.5Hz, 49.0Hz, 48.5Hz, 48.0Hz
		60Hz		58.5Hz	59.5Hz, 59.0Hz, 58.5Hz, 58.0Hz
	検出時間			1.0秒	0.5秒, 1.0秒, 1.5秒, 2.0秒
復電後一定時間の遮断装置投入阻止				300秒	10秒, 150秒, 180秒, 240秒, 300秒
電圧上昇抑制機能				109V	107V~112V(0.5Vステップ), 切

単独運転検出方式		検出レベル	検出時間	整定値	整定範囲
受動的方式 電圧位相跳躍 検出方式	検出レベル			3°	3°, 6°, 9°, 12°, 15°, 18°, 切
	検出時間			0.5秒以下	固定
	保持時間			10秒	固定
能動的方式 同期高調波 注入方式	検出レベル			150μ秒	固定
	検出要素			半周期	固定
	解列時間			0.5~1.0秒	固定