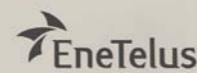


EPC-A-S55P/EPC-A-S55P-H 5.5kWパワーコンディショナ

[エネルギーソース] [用途例]



戸建て住宅に

マルチストリング方式の採用で太陽電池モジュールの影や汚れによる発電低下の影響を最小限にとどめ、発電量を確保します。
施工が容易な屋外型のため既築住宅への設置にも適しています。

- 1 マルチストリング方式採用
- 2 高周波絶縁トランス方式採用
- 3 屋外設置型
- 4 接続箱・昇圧ユニット不要



リモコン1台で
最大2台のパワコンを接続

※他機種との組合せについてはP.55をご確認ください。

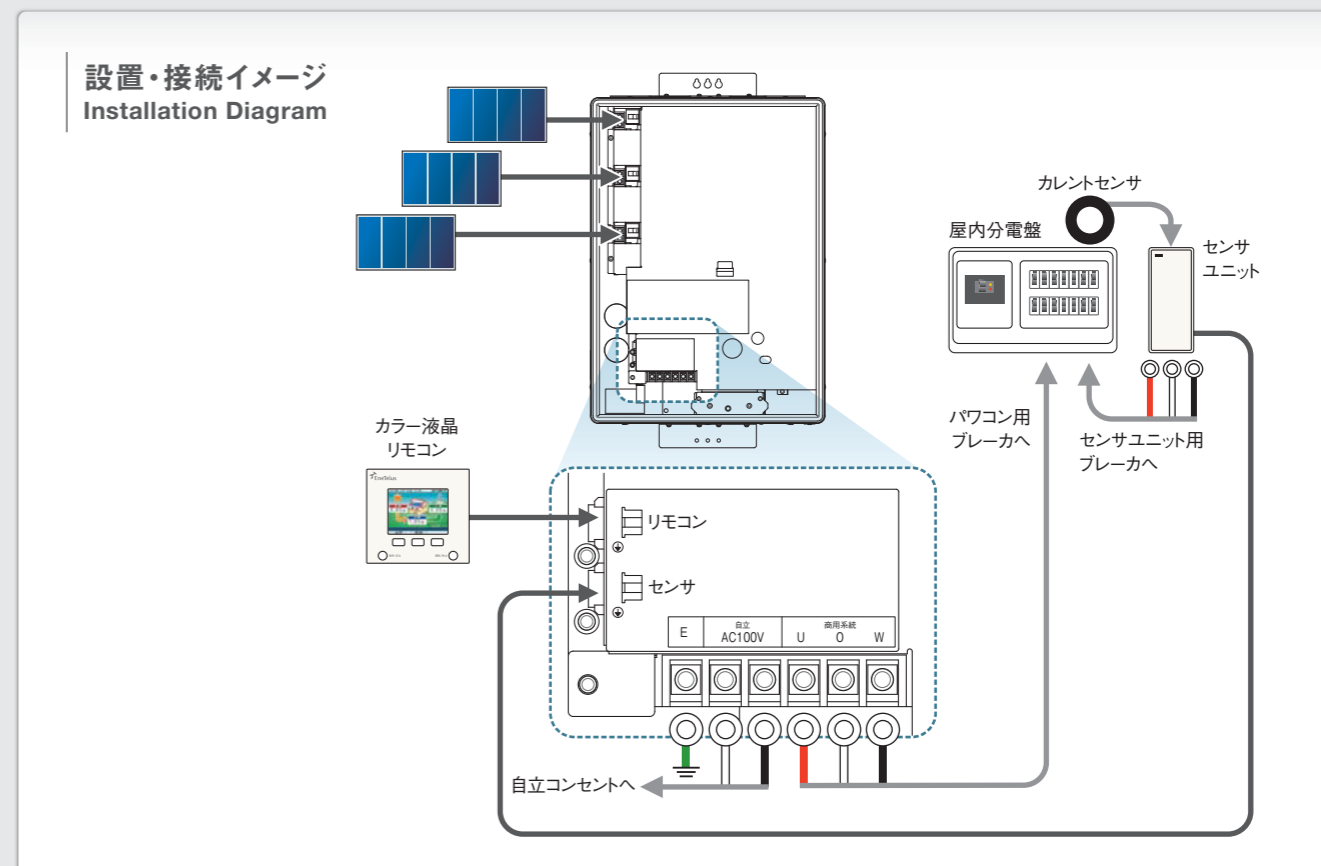
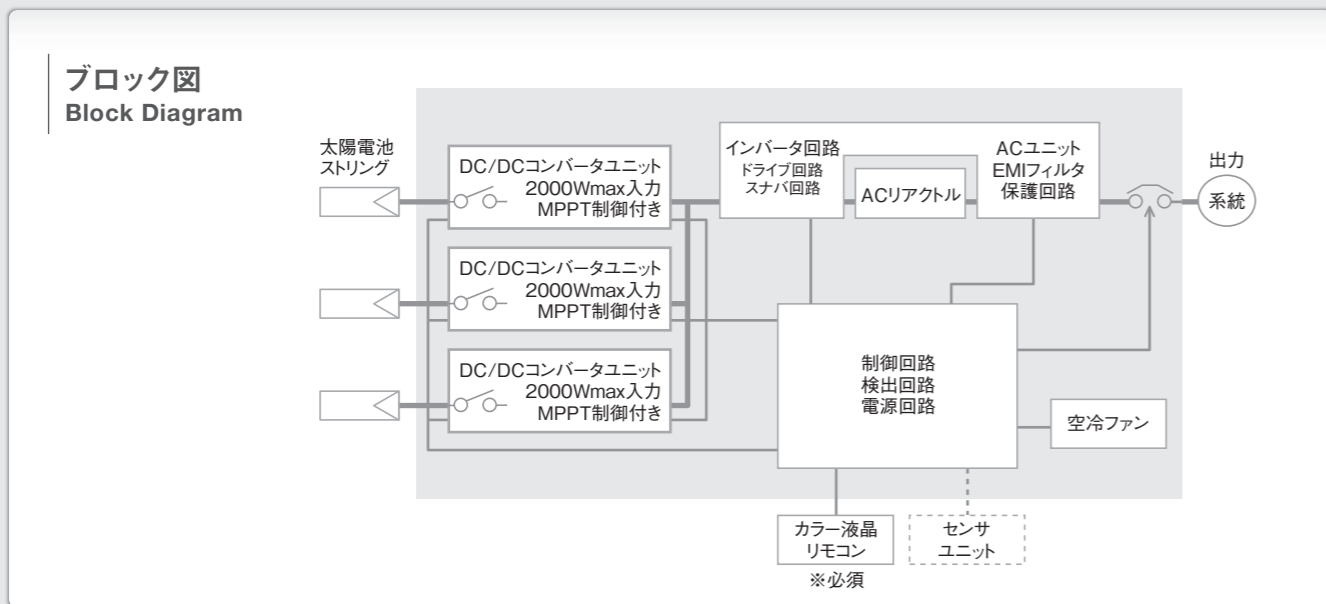
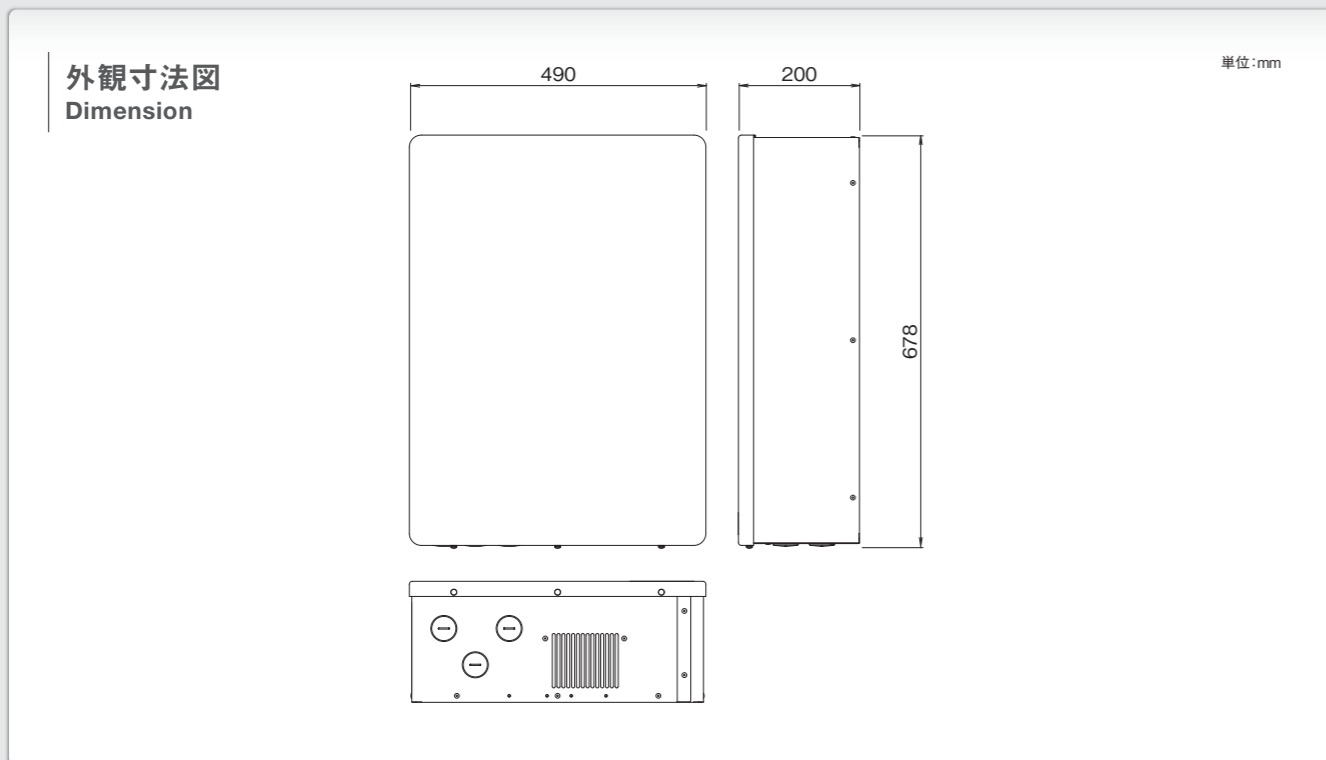
主な仕様 Specifications

入力 (DC)	Input (DC)	EPC-A-S55P	EPC-A-S55P-H
最大入力電力 (ストリングあたり)	Max. input power per string	2000W	2000W
最大入力電圧	Max. input voltage	450V	450V
MPPT電圧範囲/定格入力電圧	MPPT voltage range /rated input voltage	80-420V/250V	80-450V/250V
最小入力電圧/起動電圧	Min. input voltage / initial input voltage	80V/100V	80V/100V
ストリング数	Number of MPP tracker input / inputs	3	3
最大入力電流 (ストリングあたり)	Max. input current per string	8.5A	10.3A
出力 (AC:連系運転時)	Output (AC : Grid connected)		
電気方式	Electrical mode	単相2線式 (単相3線式配電線に接続)	
変換方式	Conversion method	電圧型電流制御方式	
定格出力	Rated output power	5500W	
公称出力電圧	Nominal AC voltage	202V	
公称出力電圧範囲	Nominal AC voltage range	190~214V	
出力周波数	AC power frequency	50Hz / 60Hz	
定格出力周波数/定格出力電圧	Rated power frequency / rated power voltage	50Hz,60Hz/202V	
定格最大出力電流	Max. output current	27.5A	
定格時力率	Power factor at rated power	0.99以上	
出力 (AC:自立運転時)	Output (AC : Stand alone)		
電気方式	Electrical mode	単相2線式	
変換方式	Conversion method	電圧型電圧制御方式	
最大出力	Rated output power	1.5kVA	
出力電圧	Rated output voltage	101V	
効率	Efficiency		
最大効率 ^{*1}	Max. efficiency	94.0%	
保護	Protection		
単独運転検出:受動的方式	Islanding operation detection : Passive	電圧位相跳躍検出方式	
単独運転検出:能動的方式	Islanding operation detection : Active	同期高調波注入方式	
基本データ	General Data		
寸法 (W/H/D)	Dimensions (W/H/D)	490/678/200mm	
質量	Weight	25kg	
使用環境温度範囲	Operating temperature range	-20~+40°C	
騒音 (定格) ^{*2}	Noise (typical)	44dB以下	
待機電力 (夜間)	Internal consumption (night)	10W以下	
絶縁方式	Topology	高周波絶縁トランス方式	
冷却方法	Cooling concept	冷却ファンによる強制空冷	
防水防塵保護等級 (JIS)	Degree of protection (JIS)	IP55相当	
特徴	Features		
入力端子	DC terminal	端子台 (+,-)×3	
系統出力端子	AC terminal	端子台 (U,O,W)	
自立出力端子	Stand-alone terminal	端子台 (2極)	
接地端子	Grounding terminal	端子台 (1極)	
本体ディスプレイ	Display	なし	
カラー液晶リモコン対応	Remote controller	必須	
通信インターフェイス	Interface	RS-485	
保証期間	Warranty	1年	
JET認証番号	JET certification number	P-0152	P-0198

※1 JIS C 8961にて規定される条件下における効率

※2 パワーコンディショナの前面中央から1m離れた床面から高さ1mの位置において、JIS C 1509-1のA特性で騒音を測定。

製品改良のため、仕様および外觀の一部を予告なく変更することがあります



系統連系保護・整定値 Configuration

保護リレー		検出レベル	検出時間	整定値	整定範囲
交流過電圧 OVR	検出レベル	115V		110V, 113V, 115V, 119V	
	検出時間		1.0秒	0.5秒, 1.0秒, 1.5秒, 2.0秒	
交流不足電圧 UVR	検出レベル	80V		80V, 85V, 90V, 93V	
	検出時間		1.0秒	0.5秒, 1.0秒, 1.5秒, 2.0秒	
周波数上昇 OFR	検出レベル	50Hz		51.0Hz	50.5Hz, 51.0Hz, 51.5Hz, 52.0Hz
		60Hz		61.0Hz	60.5Hz, 61.0Hz, 61.5Hz, 62.0Hz
周波数低下 UFR	検出レベル	50Hz		48.5Hz	49.5Hz, 49.0Hz, 48.5Hz, 48.0Hz
		60Hz		58.5Hz	59.5Hz, 59.0Hz, 58.5Hz, 58.0Hz
	検出時間		1.0秒	0.5秒, 1.0秒, 1.5秒, 2.0秒	
復電後一定時間の遮断装置投入阻止			300秒	10秒, 150秒, 180秒, 240秒, 300秒	
電圧上昇抑制機能			109V	107V~112V(0.5Vステップ), 切	

単独運転検出方式		検出レベル	検出時間	整定値	整定範囲
受動的方式 電圧位相跳躍 検出方式	検出レベル	3°		3°, 6°, 9°, 12°, 15°, 18°, 切	
	検出時間		0.5秒以下	固定	
	保持時間		10秒	固定	
能動的方式 同期高調波 注入方式	検出レベル	150μ秒		固定	
	検出要素		半周期	固定	
	解列時間		0.5~1.0秒	固定	